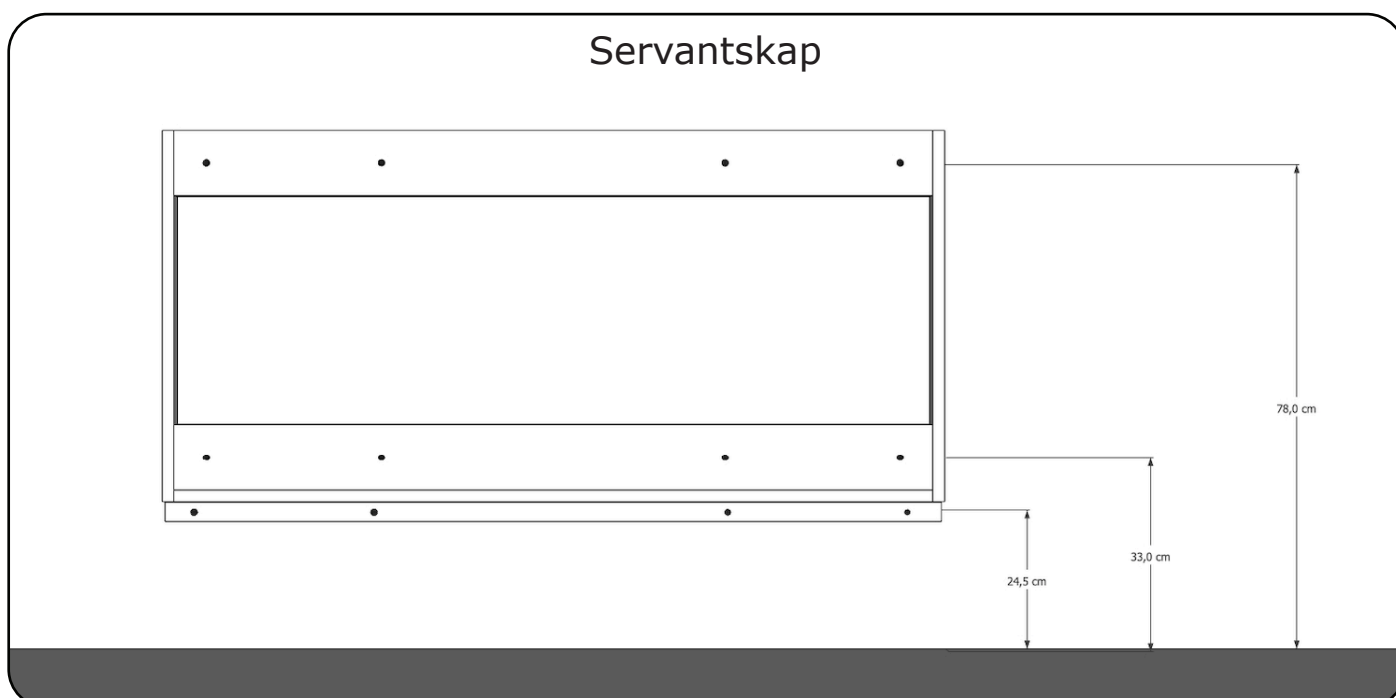
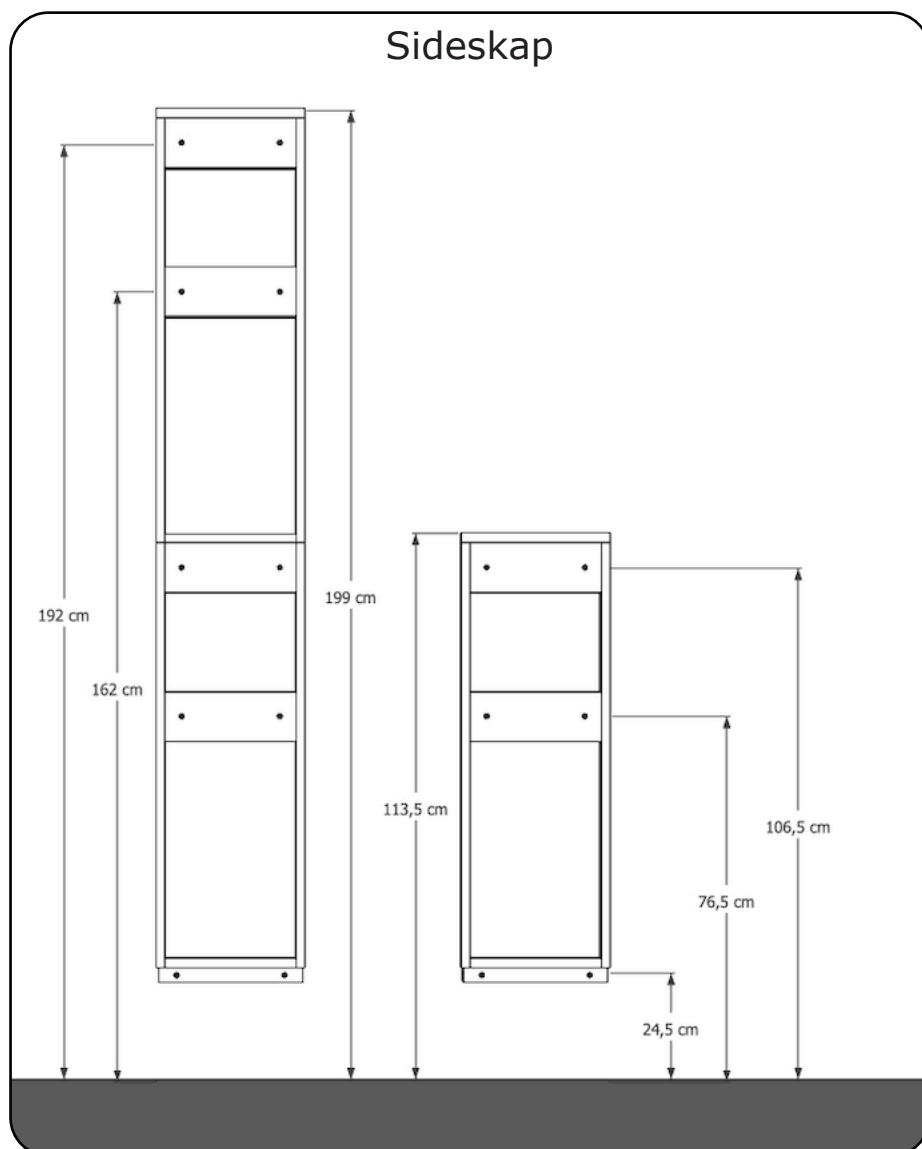
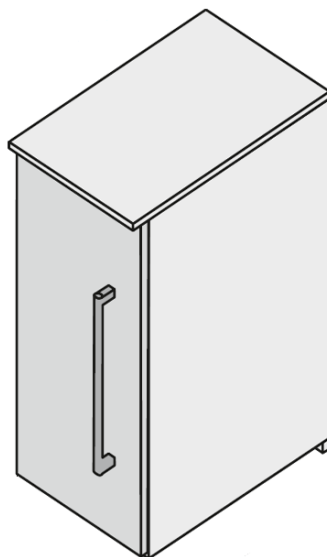


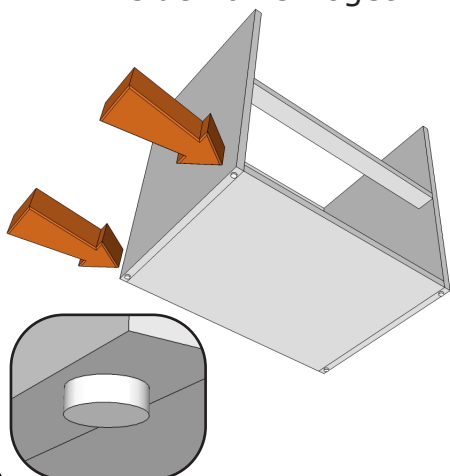
Målene er basert på at  
topp av servant skal ende  
85cm opp fra gulv.

Ønskes servanten  
høyere/lavere,  
må målene i skissen  
justeres tilsvarende.



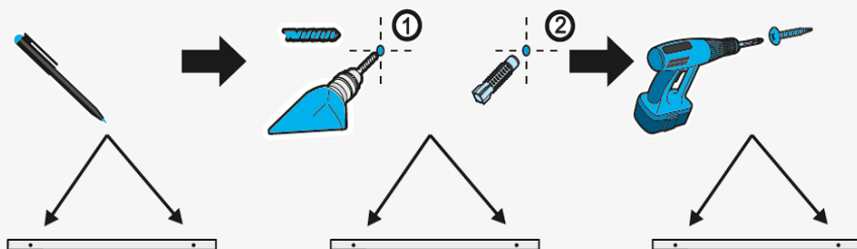


- 1** Fjern beskyttelsesknottene på undersiden av skroget.

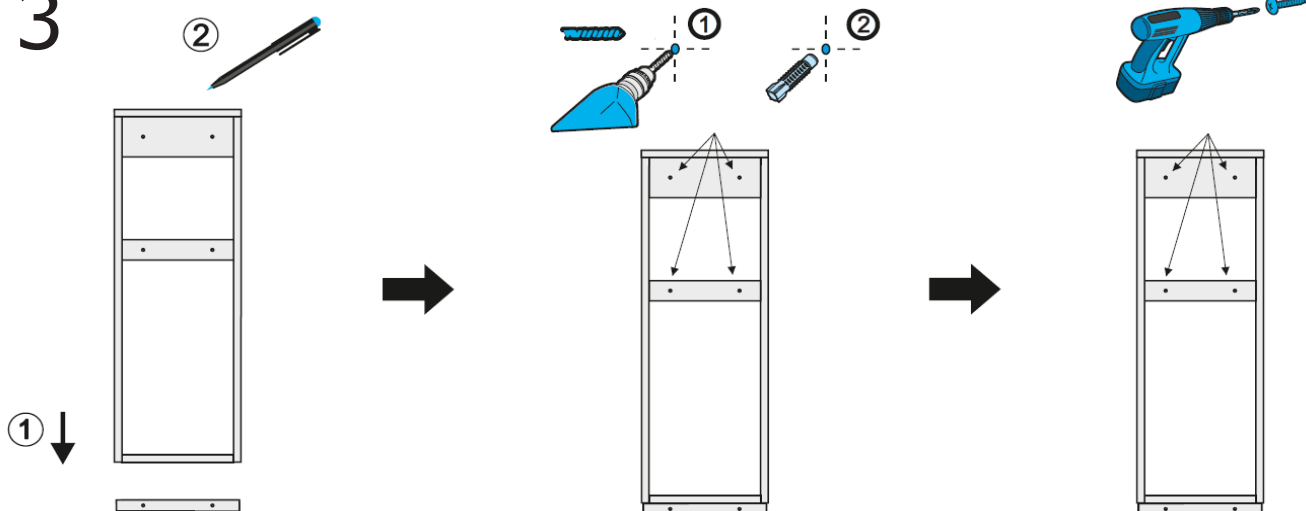


- 2** Avstand fra gulv til toppen av monteringslisten skal være **26cm** for at høyskapet skal stå jevnt med servantskapet.

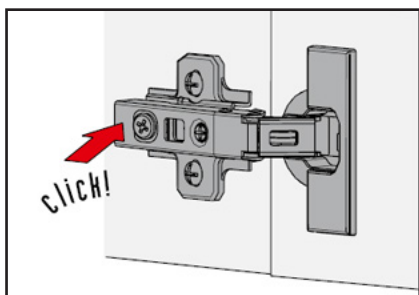
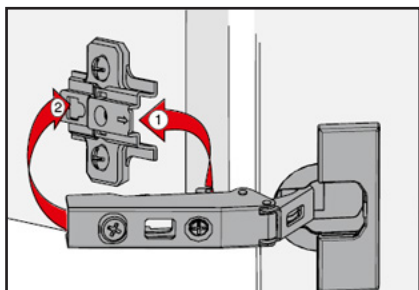
*Monteres servantskapet høyere/lavere en standard, justeres høyden på høyskapet tilsvarende.*



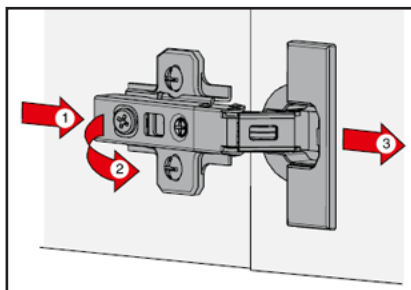
- 3**



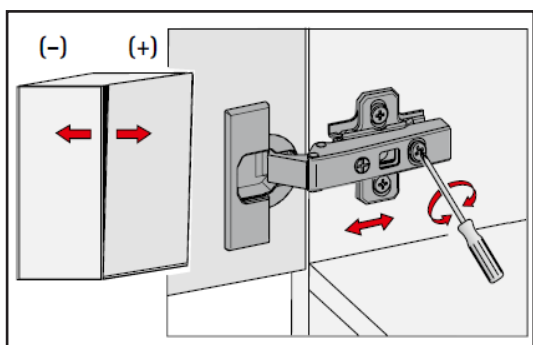
Sette på dør



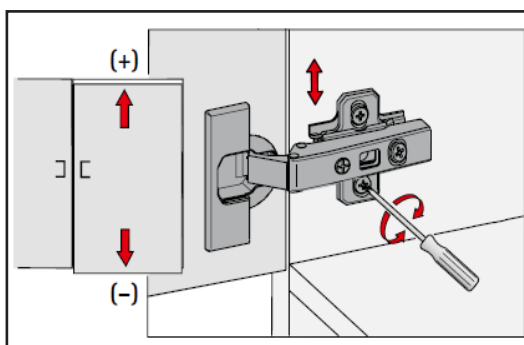
Ta av dør



Justere ut/inn



Justere opp/ned



Justere venstre/høyre

